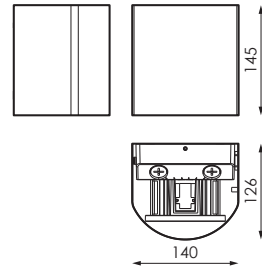
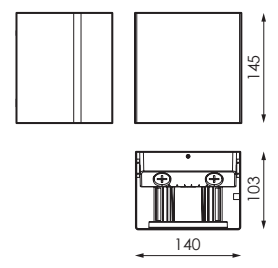


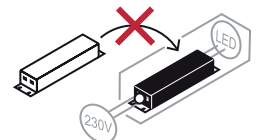
	Aislamiento eléctrico Electrical isolation	Cl
	Tensión Voltage	120-277V ac
Hz	Frecuencia Frequency	50-60Hz
	Índice de estanqueidad Sealing rating	IP65
W_T	Potencia Power	8W / 12W / 16W / 20W



AZIRA SWITCH CL



AZIRA SWITCH SQ



PRECAUCIONES:

- Desconecte la corriente antes de instalar el producto.
- Mantenga el producto fuera del alcance de los niños.
- No sumerja este producto en agua ni lo manipule con las manos mojadas.
- No usar guantes ni cualquier material plástico.
- No golpee el producto.
- No instale el producto donde haya fuentes de calor o concentraciones de humedad.
- No manipule el producto mientras se encuentre en funcionamiento y déjelo enfriar antes de tocarlo con las manos.
- Mantenga una distancia mínima de 1m con la superficie u objeto a iluminar.
- El producto no debe ser cubierto por material aislante térmico en ningún caso.
- Si el producto se encuentra dañado sustitúyalo inmediatamente por uno nuevo.
- Manipular la luminaria sujetando el cuerpo, nunca presionando el difusor ya que podría hundirse y dañar la fuente de luz (LED).
- Esta luminaria contiene componentes sensibles a la electricidad estática y una descarga sobre ella podría destruir o dañar sus componentes.
- No válido para utilización en baños.
- Lámpara no reemplazable.

AVISO

- Antes de comenzar la instalación de éste producto, por favor, lea atentamente las instrucciones y guárdelas en un sitio seguro.
- La instalación debe realizarla personal cualificado.
- La inadecuada manipulación de los componentes o de la propia luminaria podría dañar el correcto funcionamiento de este producto, quedando anulada la garantía del fabricante.
- Queda anulada la garantía del fabricante: si la instalación no se realiza según lo indicado en el rebt 2002.
- Es de obligado cumplimiento la aplicación de itc bt09-4 del rebt (instalación de protectores de sobretensiones en líneas y luminarias) para instalaciones industriales y de alumbrado público. La garantía no cubre daños producidos por sobretensiones en luminarias sin protectores de sobretensiones.



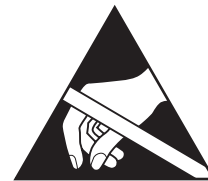
ATENCIÓN!!! RESPETAR LAS PRECAUCIONES DE MANIPULACIÓN DE LOS COMPONENTES SENSIBLES A DESCARGAS ELECTROSTÁTICAS (LED).

PRECAUTIONS:

- Disconnect current before installing device.
- Keep product out of the reach of children.
- Do not immerse this device in water or handle it with wet hands.
- Do not use gloves or any plastic material.
- Be careful not to bang the device.
- Do not install the product in the presence of heat sources or high concentration of moisture.
- Do not handle the product whilst it is in use and allow it to cool down before hand contact.
- Maintain a minimum distance of 1m between the device and the nearer surface or object.
- Under no circumstances should the product be covered with thermal insulation material.
- If the device is faulty, replace immediately with a new one.
- Handle the light fixture by holding the body, never the diffuser, as it may collapse and damage the light source (LED).
- A discharge on this light fixture may destroy or damage its electrostatic sensitive components.
- Not suitable for use in bathrooms.
- Non-replaceable lamp.

WARNING

- Before beginning installation of this product, please read the instructions carefully and store them in a safe place.
- Installation must be carried out by qualified personnel.
- Improper handling of the components or of the luminaire itself may damage the correct operation of this product and will void the manufacturer's warranty.
- The manufacturer's warranty is void: if installation is not carried out in accordance with the rebt 2002.
- The application of itc bt09-4 of the rebt (installation of surge protectors in lines and luminaires) for industrial and public lighting installations is mandatory. The warranty does not cover damage caused by overvoltage in luminaires without surge protectors.



ATTENTION!!! OBSERVE PRECAUTIONS FOR HANDLING ELECTROSTATIC SENSITIVE DEVICES.

ESQUEMA DE CONEXIÓN CONNECTION SCHEME

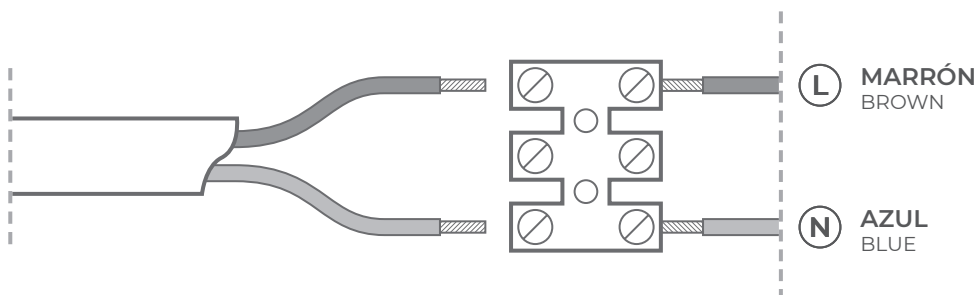


FIG.1

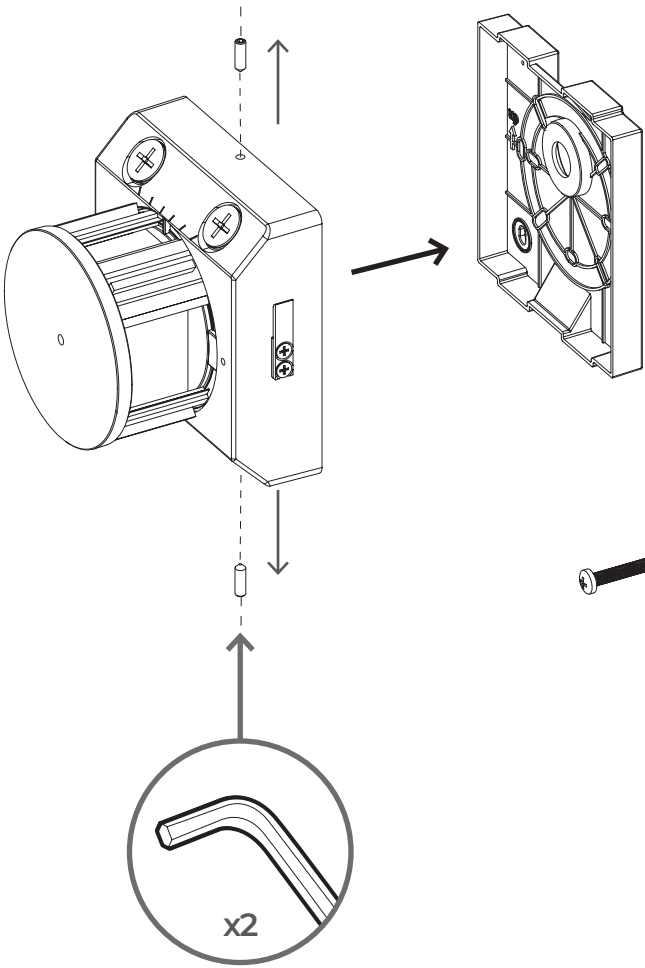


FIG.2

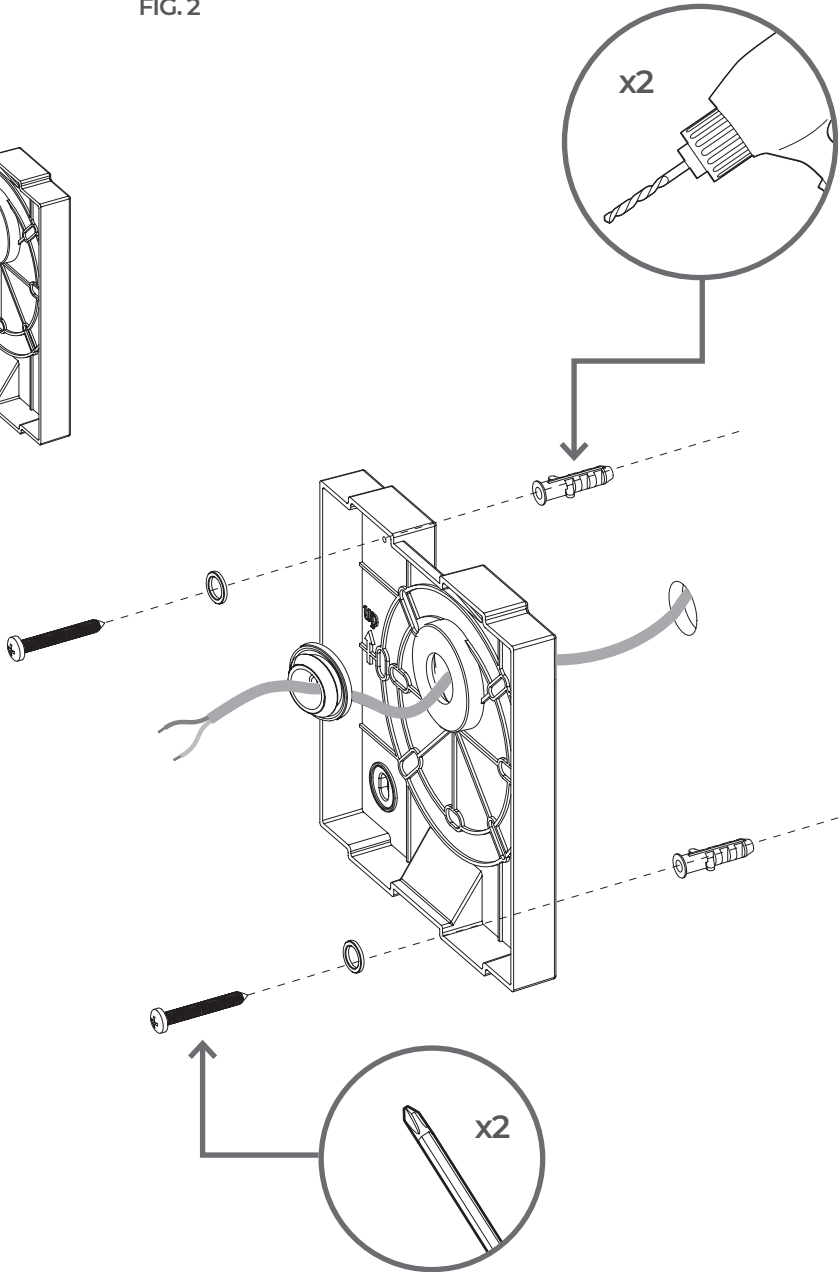


FIG.3

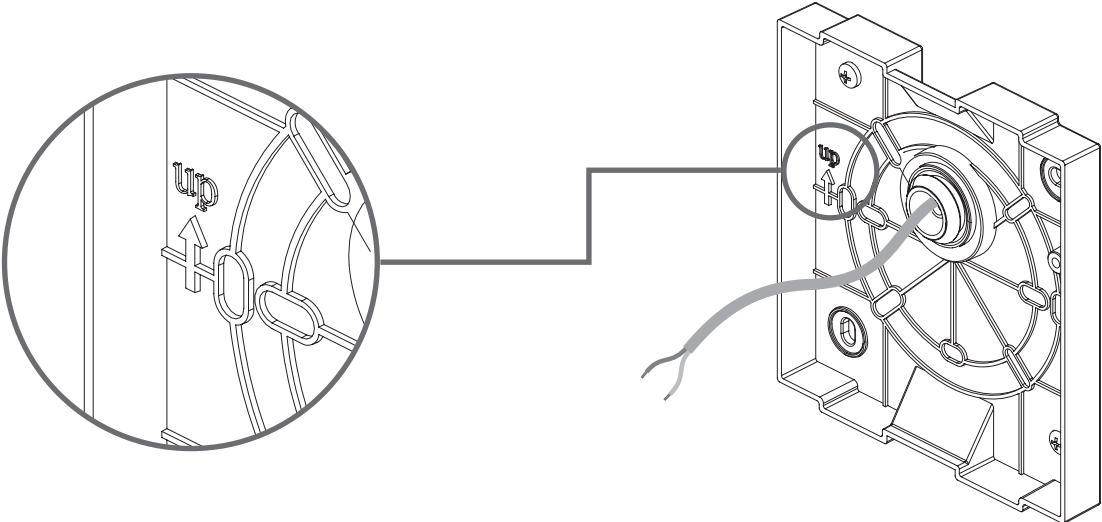


FIG. 4

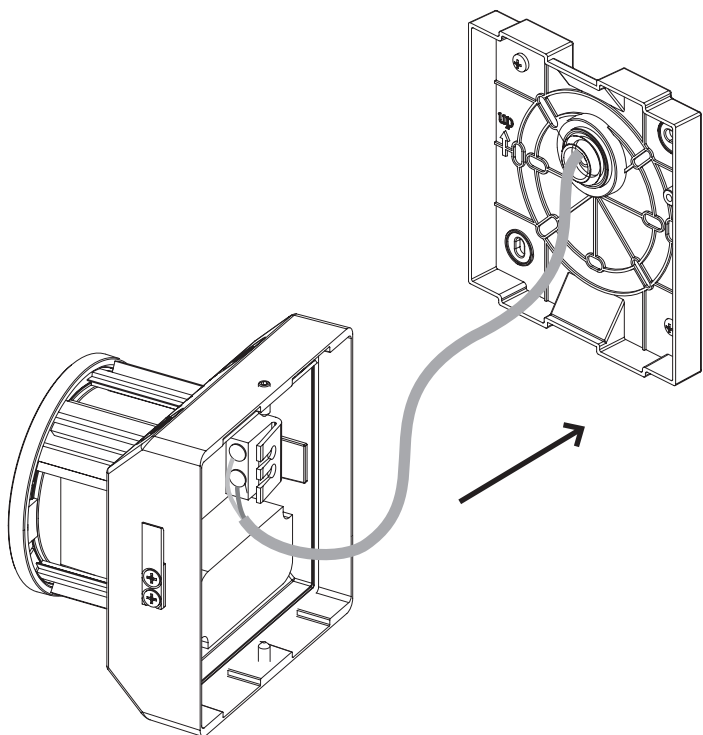


FIG. 5

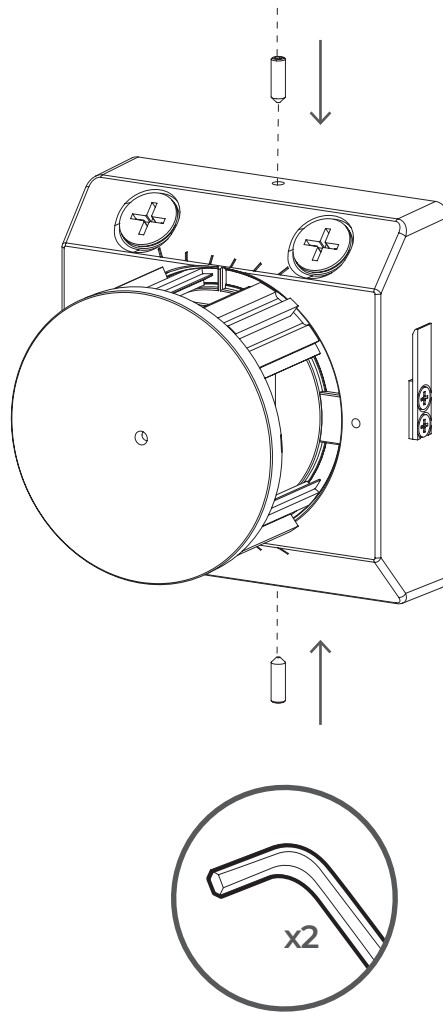
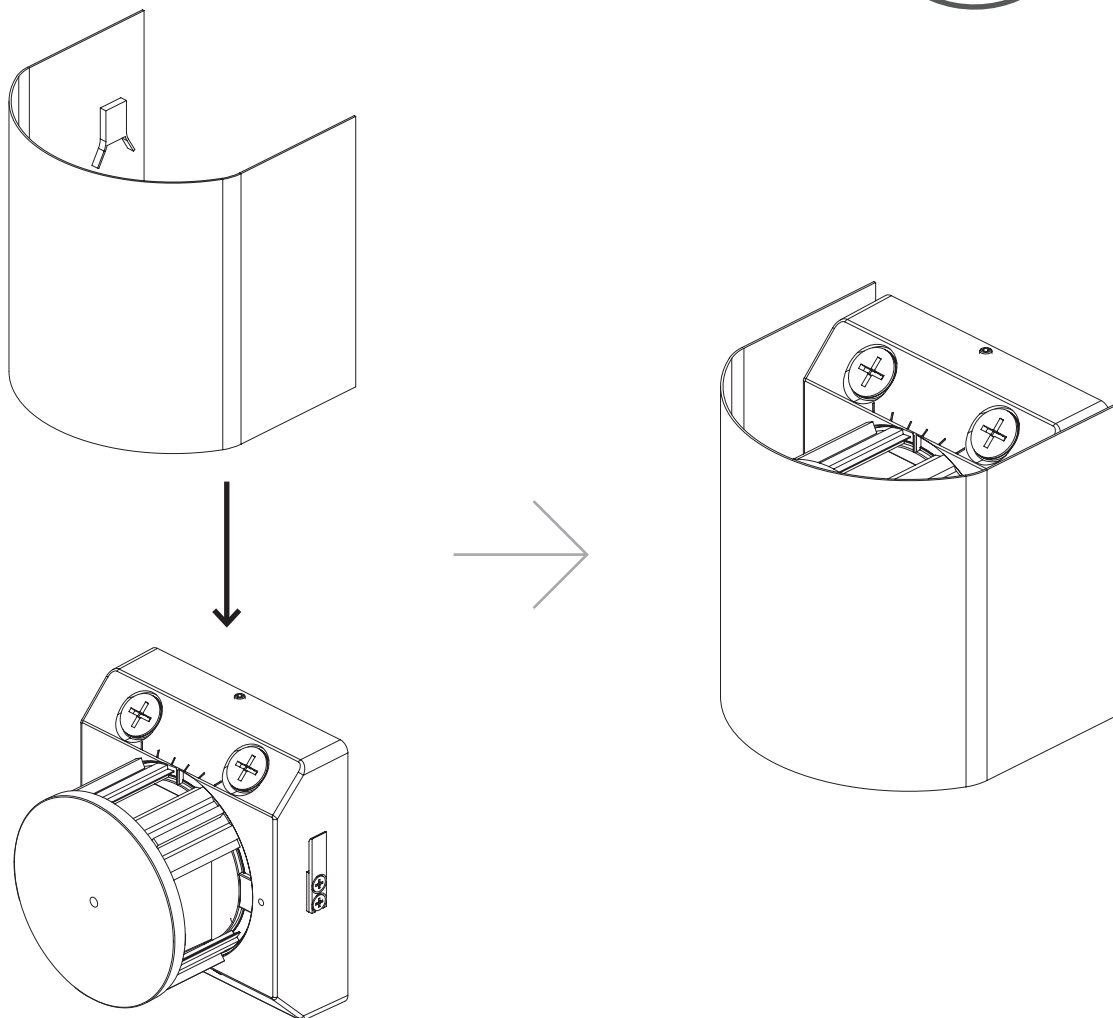


FIG. 6



CAMBIO TEMPERATURA DE COLOR Y POTENCIA / CCT & POWER SWITCH

FIG.1

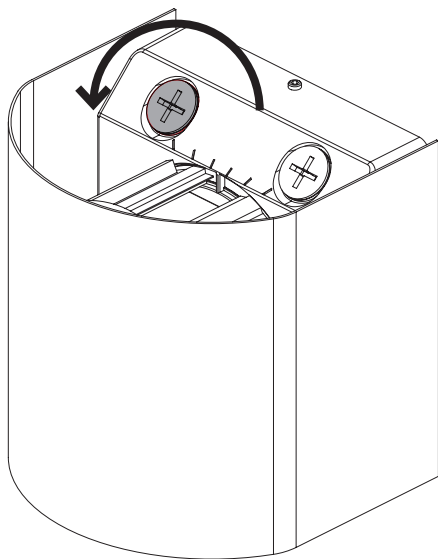
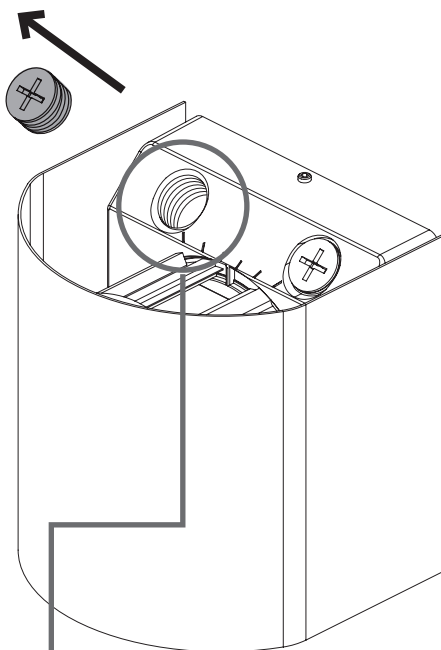
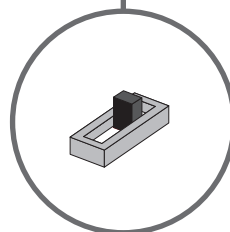


FIG.2



POTENCIA/ POWER

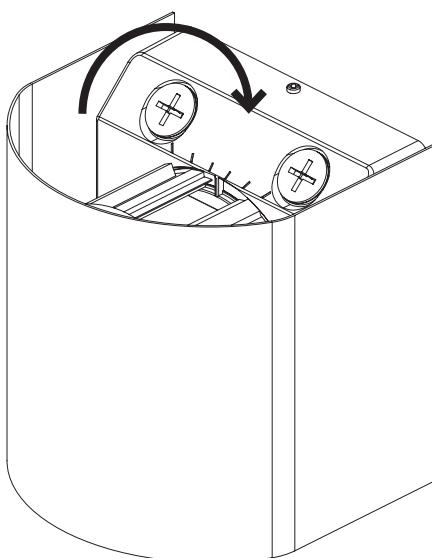
8W 12W 16W 20W	8W 12W 16W 20W	8W 12W 16W 20W	8W 12W 16W 20W
8W	12W	16W	20W



CCT

27K 30K 40K 50K	27K 30K 40K 50K	27K 30K 40K 50K	27K 30K 40K 50K
2.700K	3.000K	4.000K	5.000K

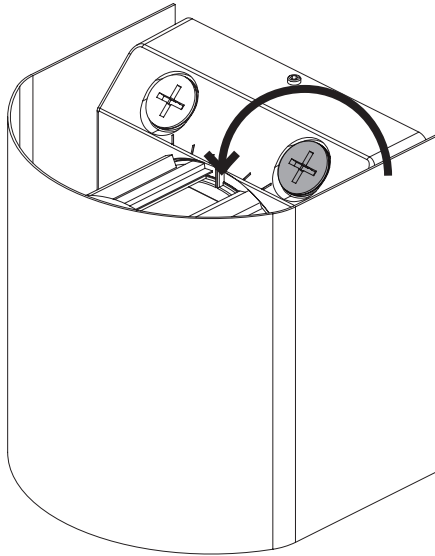
FIG.3



CAMBIO DE FUENTE DE LUZ Y SENSOR DE LUMINOSIDAD

CHANGE OF LIGHT SOURCE AND BRIGHTNESS SENSOR

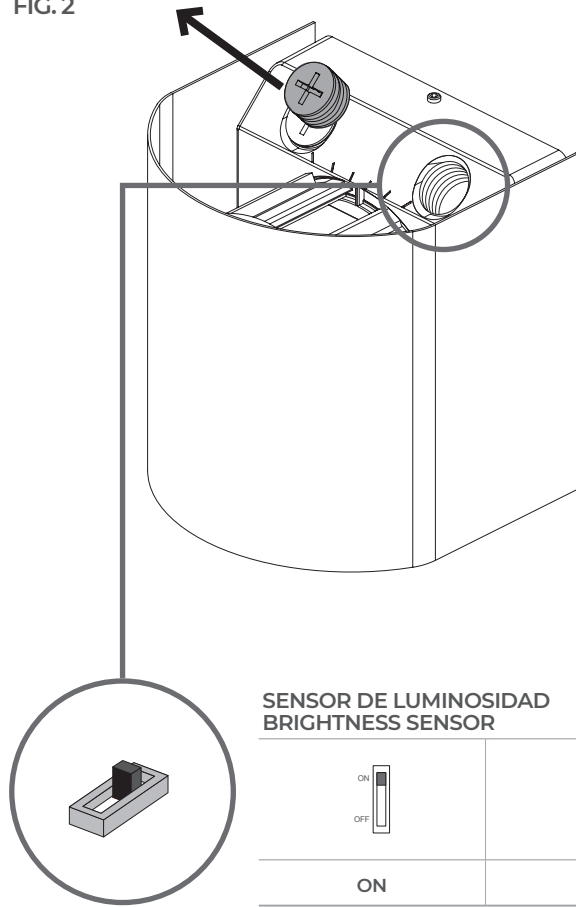
FIG.1



**FUENTE DE LUZ
LIGHT SOURCE**

ARRIBA UP	ABAJO DOWN	AMBOS FULL

FIG.2



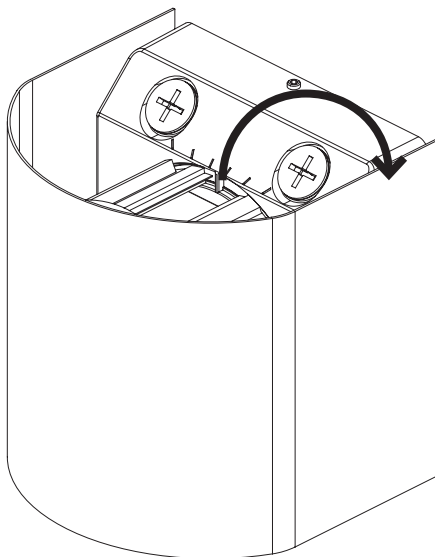
**SENSOR DE LUMINOSIDAD
BRIGHTNESS SENSOR**

ON	OFF

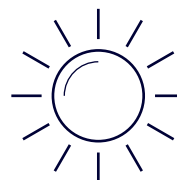
Sensor en posición ON: la luminaria tiene un funcionamiento automático, se enciende de forma autónoma al anochecer apagándose al amanecer”
Sensor en posición OFF, será el usuario el que decidirá en cada momento si quiere encender/apagar la luminaria”

Sensor in ON position: the luminaire has automatic operation, it switches on automatically at dusk and switches off at dawn”.
 Sensor in OFF position: the user decides whether to switch the luminaire on/off at any given moment”.

FIG.3



AVISO / WARNING



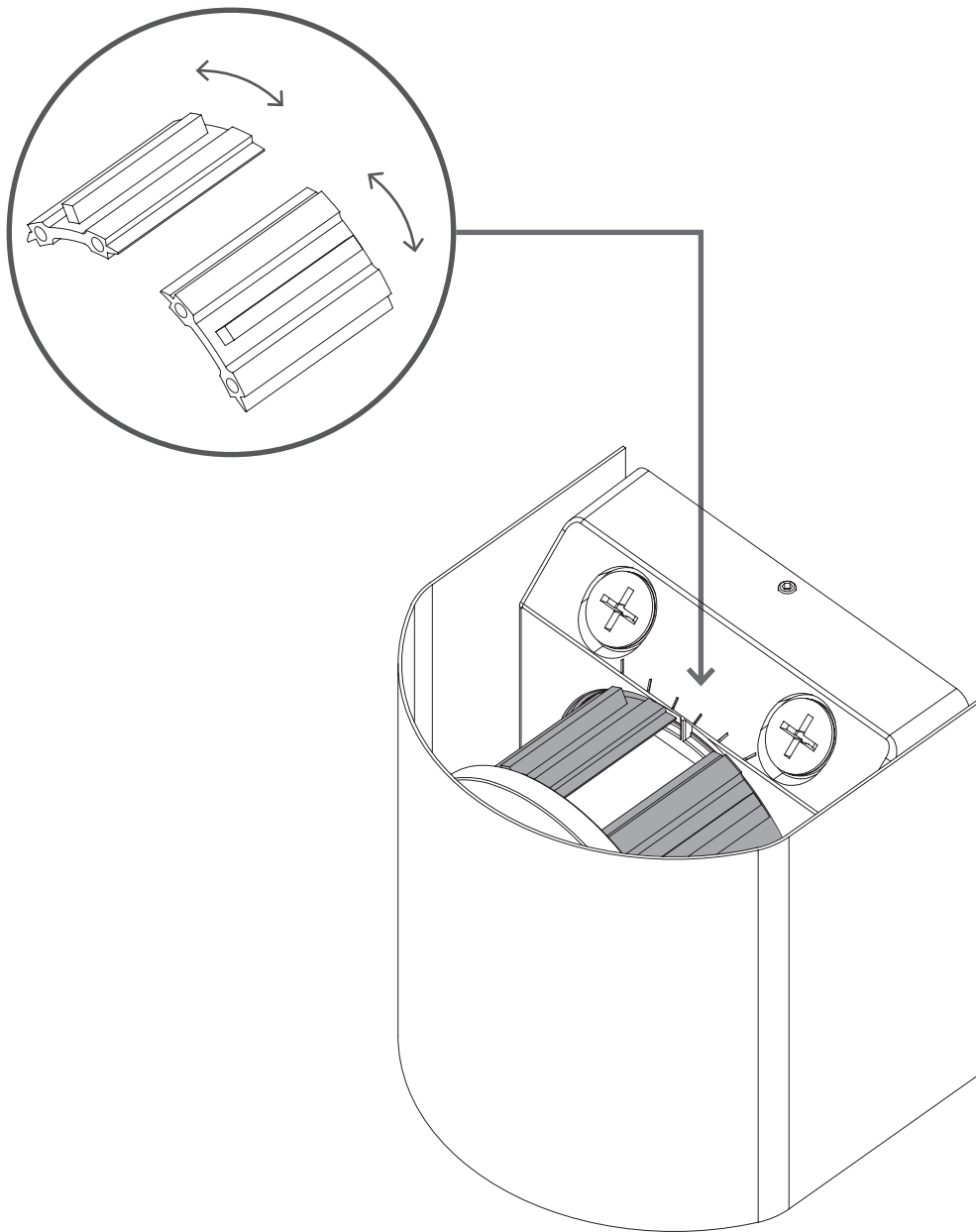
FOTOCÉLULA SENSIBLE ÚNICAMENTE A LA LUZ NATURAL.
 PHOTOCELL SENSITIVE ONLY TO NATURAL LIGHT.

AVISO / WARNING



EN DÍAS NUBLADOS O DE LLUVIA, CON Poca LUZ SOLAR EL DISPOSITIVO PUEDE ENCEDERSE AL NO DETECTAR UN NIVEL DE LUZ SUFICIENTEMENTE INTENSO.
 ON CLOUDY OR RAINY DAYS, IN LOW SUNLIGHT THE DEVICE MAY SWITCH ON IF IT DOES NOT DETECT A SUFFICIENTLY HIGH LEVEL OF LIGHT.

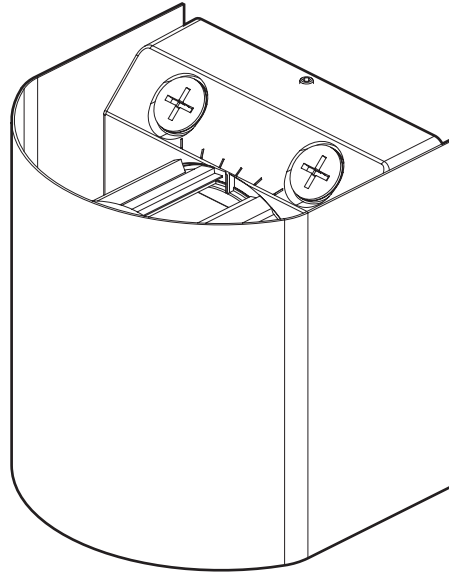
AJUSTE ÁNGULO DE APERTURA / BEAM ANGLE ADJUSTMENT






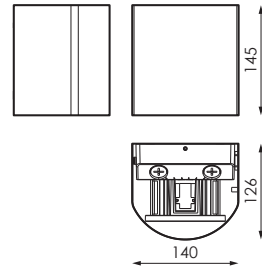


prilux.es

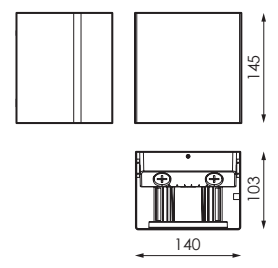




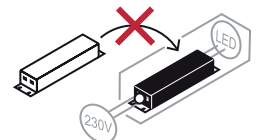
	Isolation électrique Isolamento elétrico	Cl
	Tension D'alimentacion Tensão	120-277V ac
Hz	Fréquence Frequência	50-60Hz
	Indice d'étanchéité Índice de estanqueidade	IP65
W_T	Puissance Potência	8W / 12W / 16W / 20W



AZIRA SWITCH CL



AZIRA SWITCH SQ



PRÉCAUTIONS:

- Couper l'alimentation avant d'installer le produit.
- Tenir le produit hors de portée des enfants.
- Ne pas immerger ce produit dans l'eau ou le manipuler avec les mains mouillées.
- Ne pas utiliser de gants, ni de matériau plastique.
- Ne pas cogner le produit.
- Ne pas installer le produit dans un endroit où il y a des sources de chaleur ou des concentrations d'humidité.
- Ne pas manipuler le produit pendant son fonctionnement et le laisser refroidir avant de le toucher avec vos mains.
- Garder une distance minimale d'1m avec la surface ou l'objet à éclairer.
- Le produit ne doit en aucun cas être recouvert d'un matériau d'isolation thermique.
- Si le produit est endommagé, le remplacer immédiatement par un nouveau.
- Manipuler le luminaire en tenant le corps, ne jamais appuyer sur le diffuseur car il pourrait s'enfoncer et endommager la source de lumière (LED).
- Ce produit contient des composants sensibles à l'électricité statique et une décharge électrique pourrait détruire ou endommager les composants.
- Invalide pour utilisation dans les salles de bains.
- LED non remplaçable.

AVERTISSEMENT

- Avant de commencer l'installation de ce produit, veuillez lire attentivement les instructions et les conserver dans un endroit sûr.
- L'installation doit être effectuée par du personnel qualifié.
- Une manipulation inappropriée des composants ou du luminaire pourrait nuire au bon fonctionnement de ce produit, annulant ainsi la garantie du fabricant.
- La garantie du fabricant est annulée : si l'installation n'est pas effectuée conformément au règlement électrotechnique pour basse tension espagnol (rebt 2002).



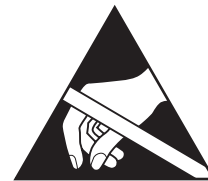
ATENCIÓN!!! RESPETAR LAS PRECAUCIONES DE MANIPULACIÓN DE LOS COMPONENTES SENSIBLES A DESCARGAS ELECTROSTÁTICAS (LED).

PRECAUÇÕES:

- Desligar a corrente antes de instalar o produto.
- Manter o produto fora do alcance das crianças.
- Não mergulhar este produto em água, nem o manipular com as mãos molhadas.
- Não usar luvas nem qualquer material plástico.
- Não golpear o produto.
- Não instalar o produto onde houver fontes de calor ou concentrações de humidade.
- Não manipular o produto enquanto este se encontrar em funcionamento e deixar arrefecer antes de tocar com as mãos.
- Manter uma distância mínima de 1m em relação à superfície ou objeto a iluminar.
- O produto nunca deverá ser coberto por material isolador térmico.
- Se o produto se encontrar danificado, substituir imediatamente por um novo.
- Manusear a luminária segurando no corpo, sem nunca pressionar o difusor, pois poderia ceder e danificar a fonte de luz (LED).
- Este produto contém componentes sensíveis à eletricidade estática e uma descarga sobre o mesmo poderia destruir ou danificar os seus componentes.
- Não apto para utilização em casas de banho.
- LED não substituível.

AVISO

- Antes de começar a instalação deste produto, por favor leia atentamente as instruções e guarde-as num lugar seguro.
- A instalação deve ser realizada por pessoal qualificado.
- A manipulação imprópria dos componentes ou da própria luminária poderá prejudicar o funcionamento correto deste produto, ficando anulada a garantia do fabricante.
- Fica anulada a garantia do fabricante: se a instalação não se realizar conforme indicado no rebt 2002.



ATTENTION!!! OBSERVE PRECAUTIONS FOR HANDLING ELECTROSTATIC SENSITIVE DEVICES.

ESCHÉMA RACCORDEMENT ESQUEMA DE LIGAÇÃO

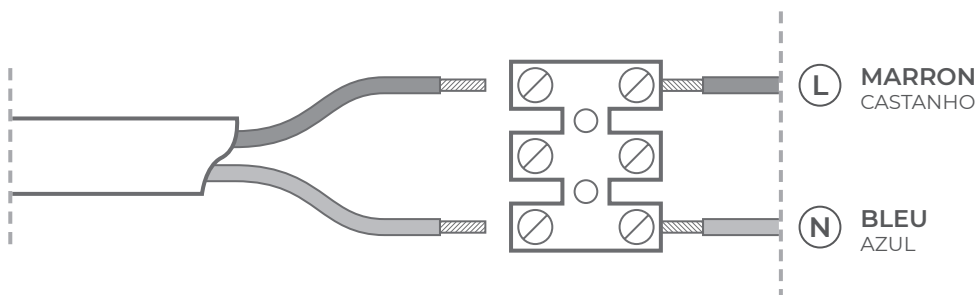


FIG.1

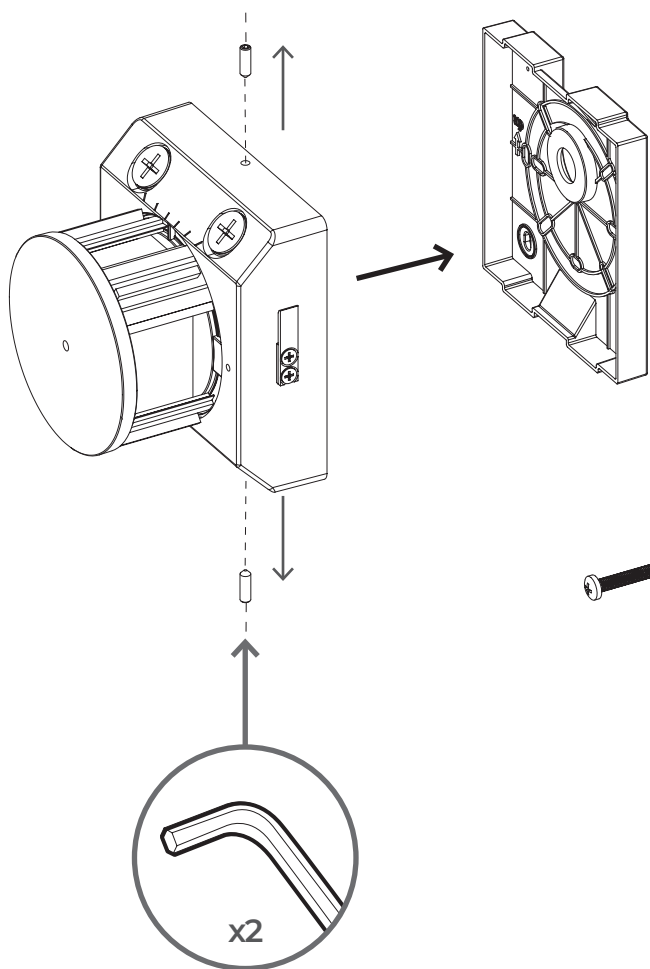


FIG.2

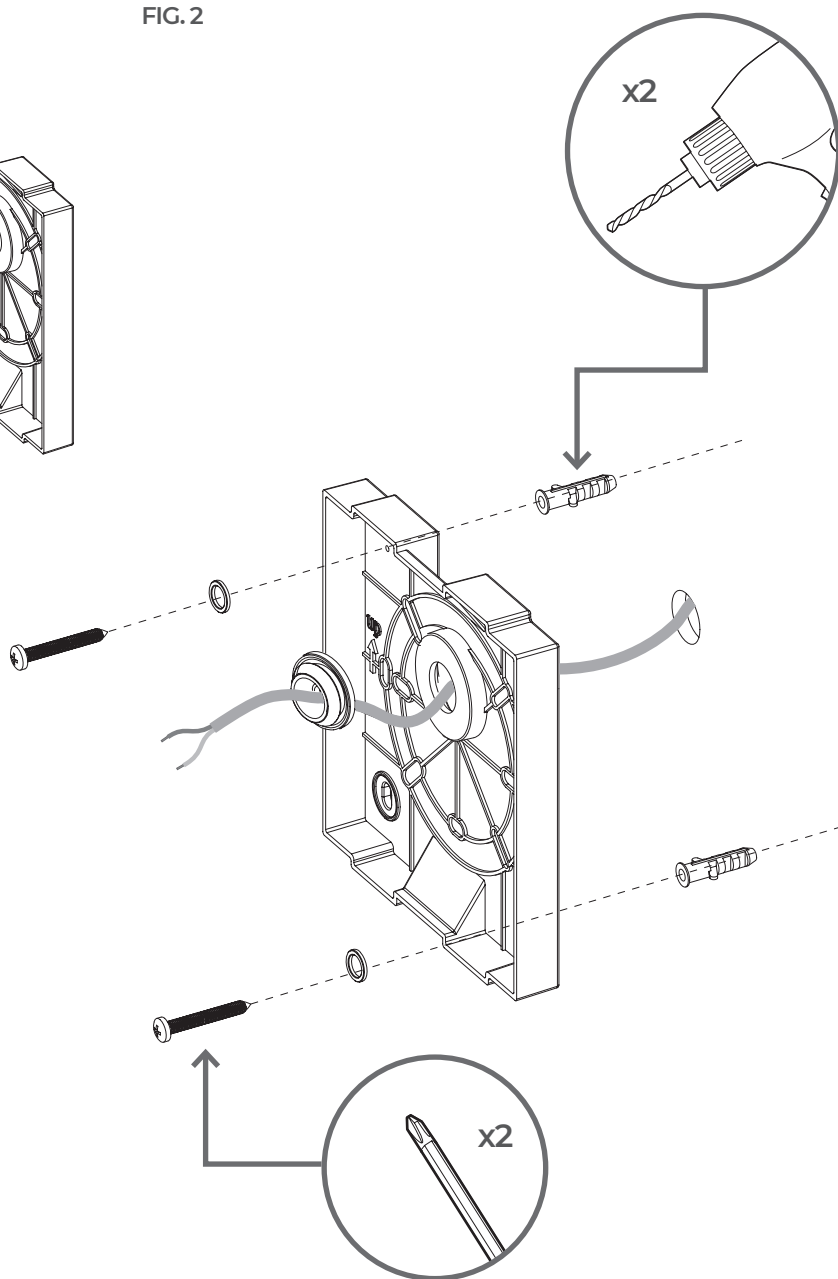


FIG.3

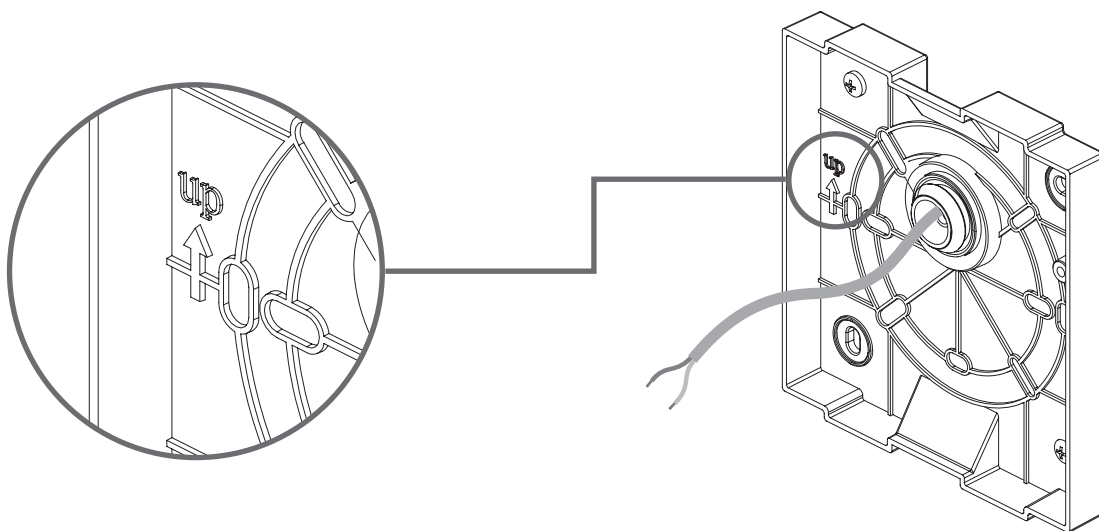


FIG. 4

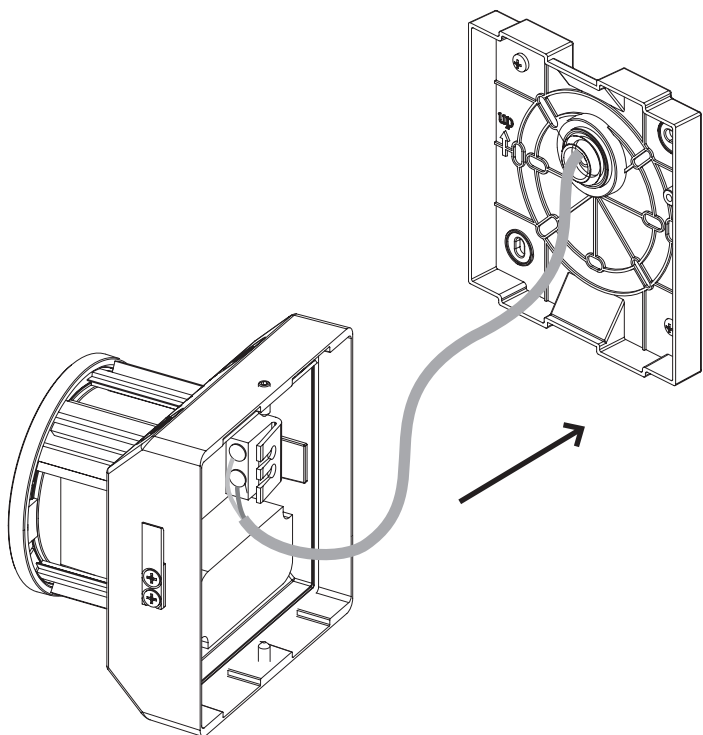


FIG. 5

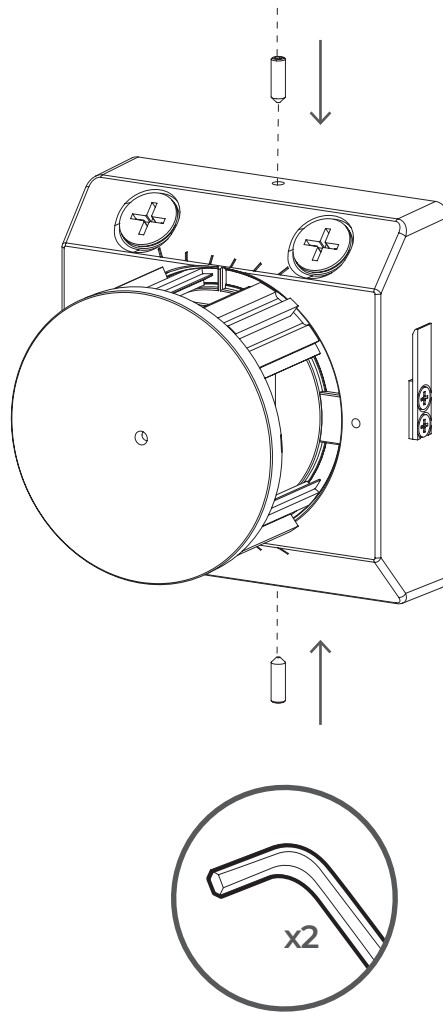
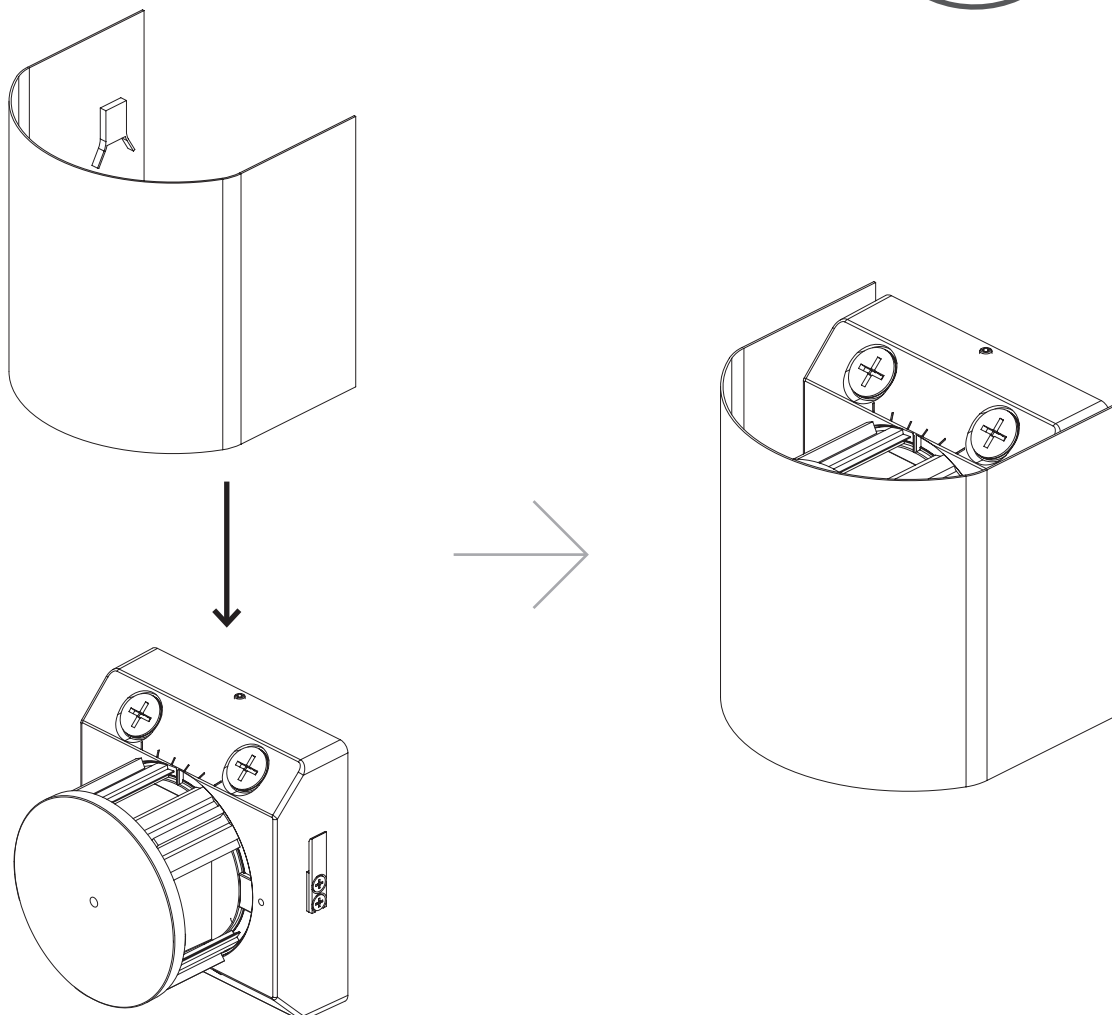


FIG. 6



CHANGEMENT DE LA TEMPÉRATURE DE COULEUR ET DE LA PUISSANCE

MUDANÇA DE TEMPERATURA DE COR E POTÊNCIA

FIG.1

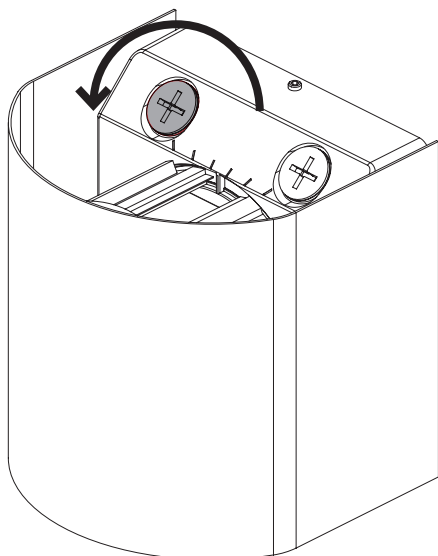
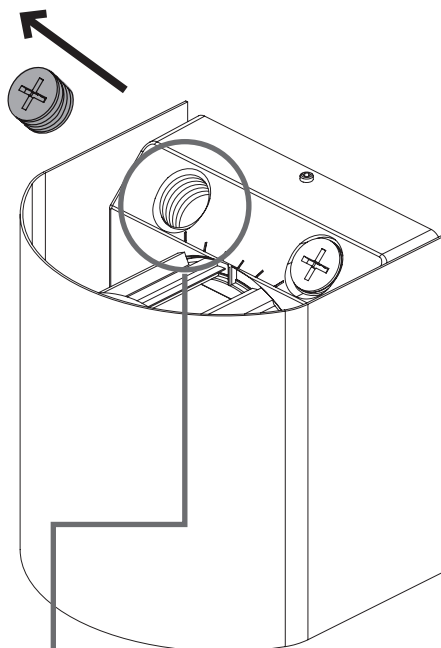
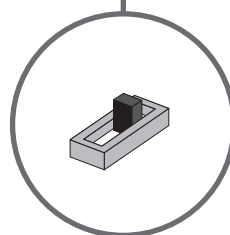


FIG.2



PUISSANCE/ POTÊNCIA

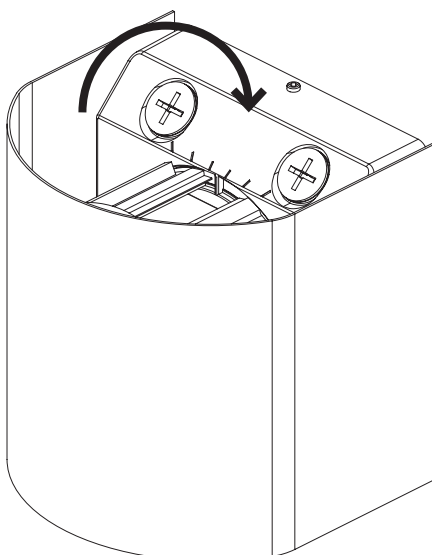
8W 12W 16W 20W	8W 12W 16W 20W	8W 12W 16W 20W	8W 12W 16W 20W
8W	12W	16W	20W



CCT

27K 30K 40K 50K	27K 30K 40K 50K	27K 30K 40K 50K	27K 30K 40K 50K
2.700K	3.000K	4.000K	5.000K

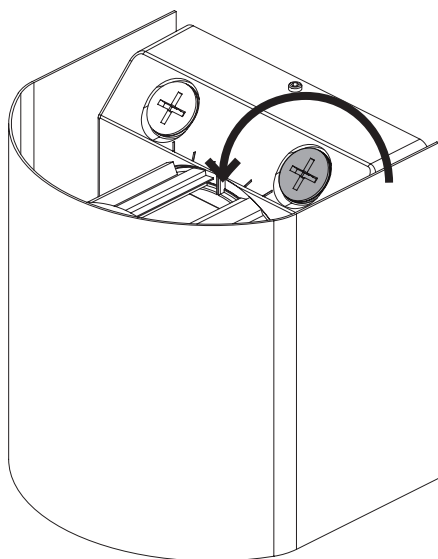
FIG.3



CHANGEMENT DE LA SOURCE LUMINEUSE ET DU CAPTEUR DE LUMINOSITÉ

MUDANÇA DA FONTE DE LUZ E DO SENSOR DE LUMINOSIDADE

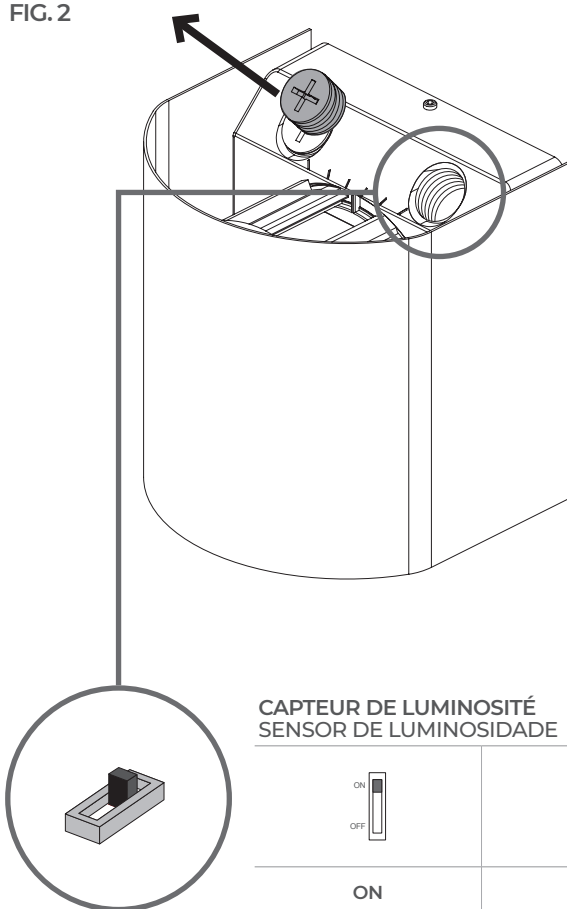
FIG.1



SOURCE DE LUMIÈRE
FONTE DE LUZ

HAUT PARA CIMA	EN BAS PARA BAIXO	PLEIN COMPLETO

FIG.2



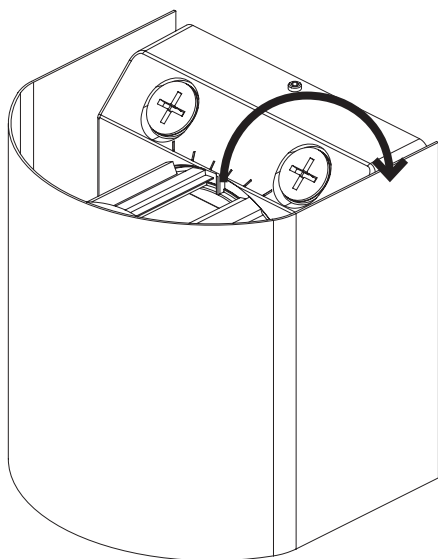
CAPTEUR DE LUMINOSITÉ
SENSOR DE LUMINOSIDADE

ON	OFF

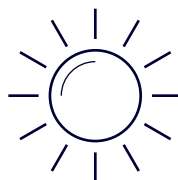
Capteur en position ON : le luminaire a un fonctionnement automatique, il s'allume automatiquement à la tombée de la nuit et s'éteint à l'aube".
Capteur en position OFF : l'utilisateur décide d'allumer ou d'éteindre le luminaire à tout moment.

Sensor na posição ON: a luminária tem um funcionamento automático, liga-se automaticamente ao anoitecer e desliga-se ao amanhecer".
Sensor na posição OFF: o utilizador decide se quer ligar/desligar a luminária em qualquer momento".

FIG.3



AVERTISSEMENT / AVISO



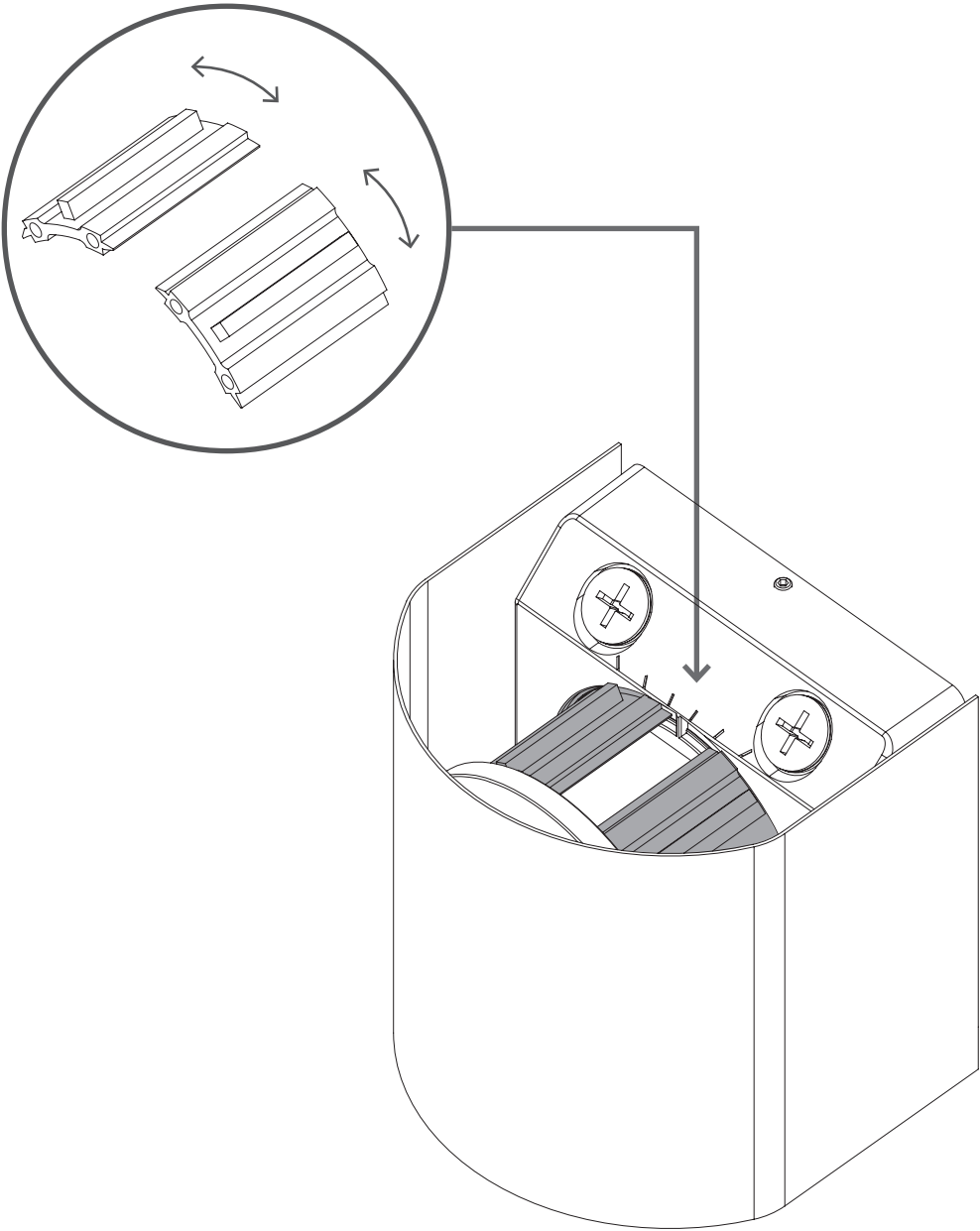
CELLULE PHOTOÉLECTRIQUE
SENSIBLE UNIQUEMENT À LA
LUMIÈRE NATURELLE.
FOTOCÉLULA SENSÍVEL APENAS À
LUZ NATURAL.

AVERTISSEMENT / AVISO



PAR TEMPS NUAGEUX OU
PLUVIEUX, EN CAS DE FAIBLE
ENSOLEILLEMENT, L'APPAREIL
PEUT S'ALLUMER S'IL NE DÉTECTE
PAS UN NIVEAU DE LUMIÈRE
SUFFISAMMENT ÉLEVÉ.
EM DIAS NUBLADOS OU CHUVO-
SOS, COM POUCA LUZ SOLAR, O
APARELHO PODE LIGAR-SE SE
NÃO DETECTAR UM NÍVEL DE LUZ
SUFICIENTEMENTE ELEVADO.

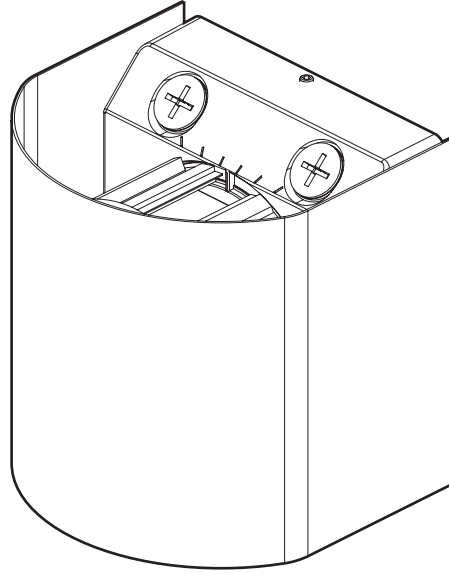
RÉGLAGE DE L'ANGLE D'OUVERTURE / REGULAÇÃO DO ÂNGULO DE ABERTURA



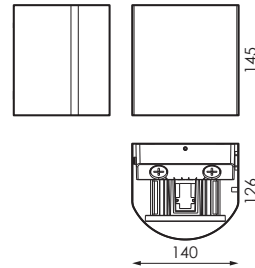


prilux.es

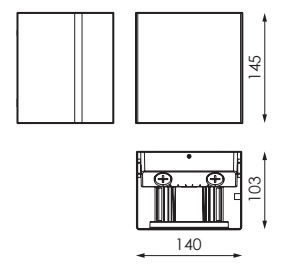




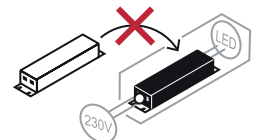
	العزلة الكهربية	Cl
	التواء	120-277V ac
Hz	درجة ماء	50-60Hz
	درجة مقاومة للماء	IP65
W_T	قوة	8W / 12W / 16W / 20W



AZIRA SWITCH CL



AZIRA SWITCH SQ



احتياطات

يحفظ بعيداً عن متناول الأطفال.

لا تغمر هذا المنتج في الماء أو تتلاعب فيه بأيدي مبللة.

لا ترتد قفازات أو أي مادة بلاستيكية.

لا تخبط المنتج.

لا تقم بتركيب المنتج حيث توجد مصادر حرارة أو تركيزات رطوبية.

لا تتلاعب في المنتج أثناء تشغيله واتركه يبرد قبل لمسه بيديك.

حافظ على مسافة لا تقل عن 1م من السطح أو الشيء المراد إضاءته.

غير صالح للاستخدام في الحمامات.

يجب ألا يتم تغطية المنتج بمواد عازلة للحرارة في أي حال من الأحوال.

إذا كان المنتج تالفاً، استبدله على الفور بأخر جديد.

افصل التيار الكهربائي قبل تثبيت المنتج.

تعامل مع وحدة الإنارة من خلال الإمساك بالجسم، ولا تضغط أبداً على وحدة نشر الضوء حيث يمكن أن (LED) تسقط وتنتفج مصدر الضوء.

تحتوي وحدة الإنارة هذه على مكونات حساسة للكهرباء الساكنة ويمكن أن يؤدي سقوط شحنة كهربائية عليها إلى تدمير أو إتلاف مكوناتها.

تنبيه

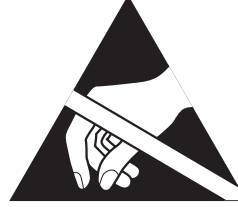
قبل البدء في تركيب هذا المنتج، من فضلك اقرأ التعليمات بعناية واحفظها في مكان آمن.

يجب أن يقوم بالتركيب العاملون المؤهلون.

يمكن أن يؤدي التلاعب غير الصحيح في المكونات أو في وحدة الإنارة نفسها إلى إتلاف التشغيل.

الصحيح لهذا المنتج، مما يؤدي إلى إبطال ضمان الشركة المصنعة.

في REBT 2002. يلغى ضمان الشركة المصنعة: إذا لم يتم التثبيت كما هو موضح.



انتباه

احترام احتياطات التعامل مع المكونات الحساسة للصعقة الكهربائية (اليد)

مخطط التثبيت

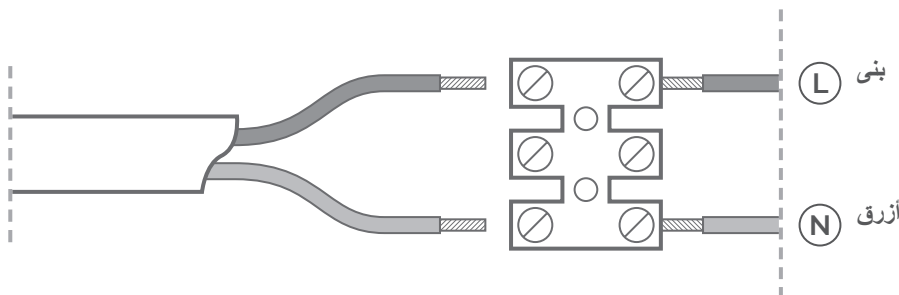


FIG.1

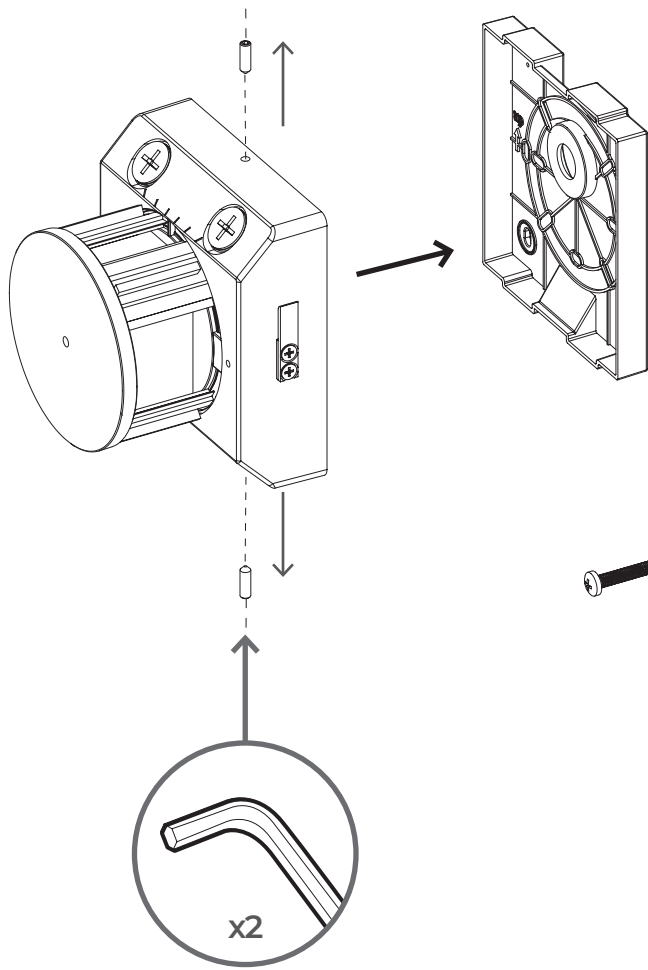


FIG.2

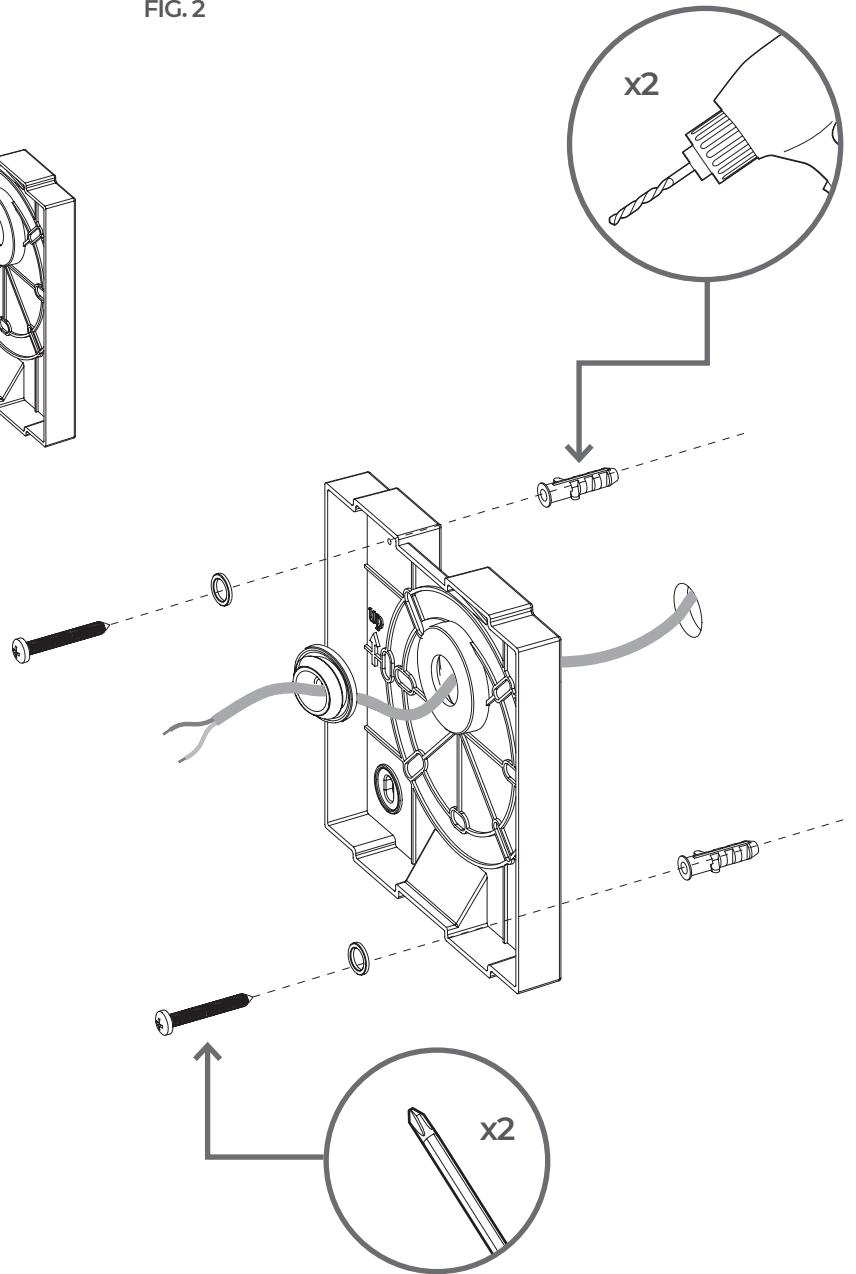


FIG.3

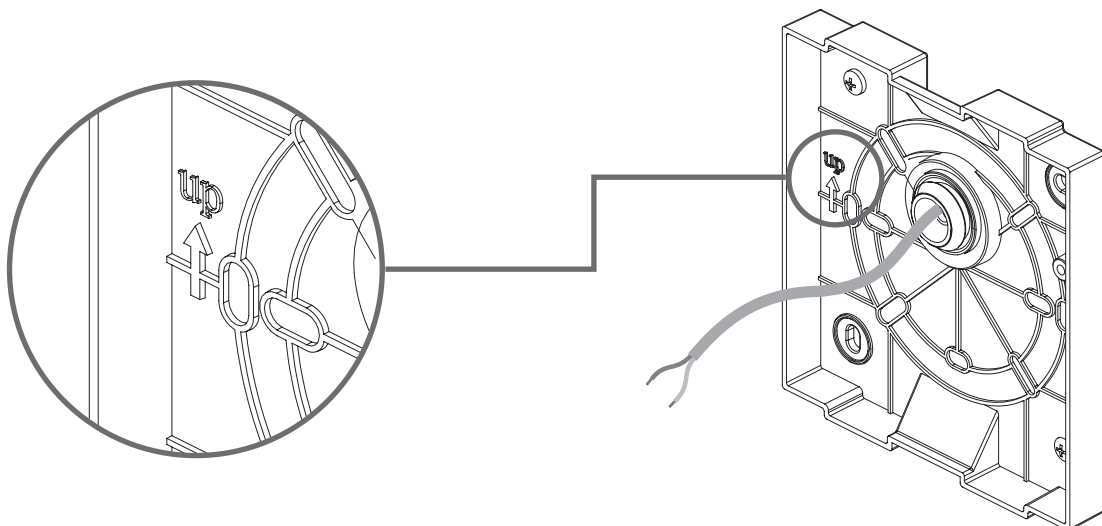


FIG. 4

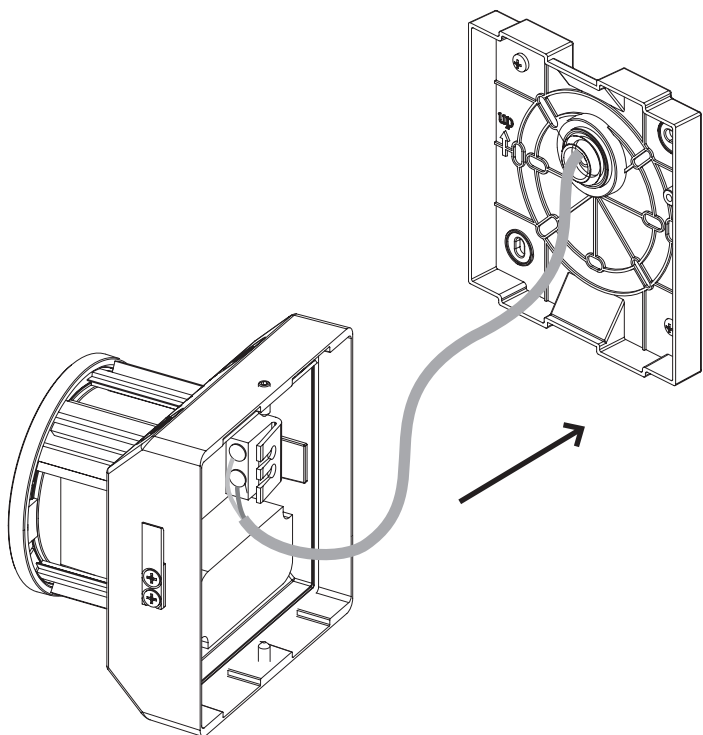


FIG. 5

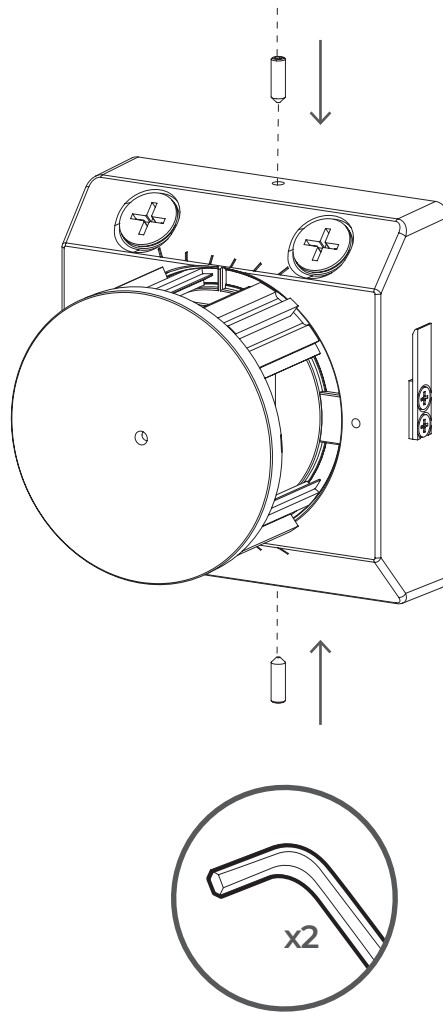


FIG. 6

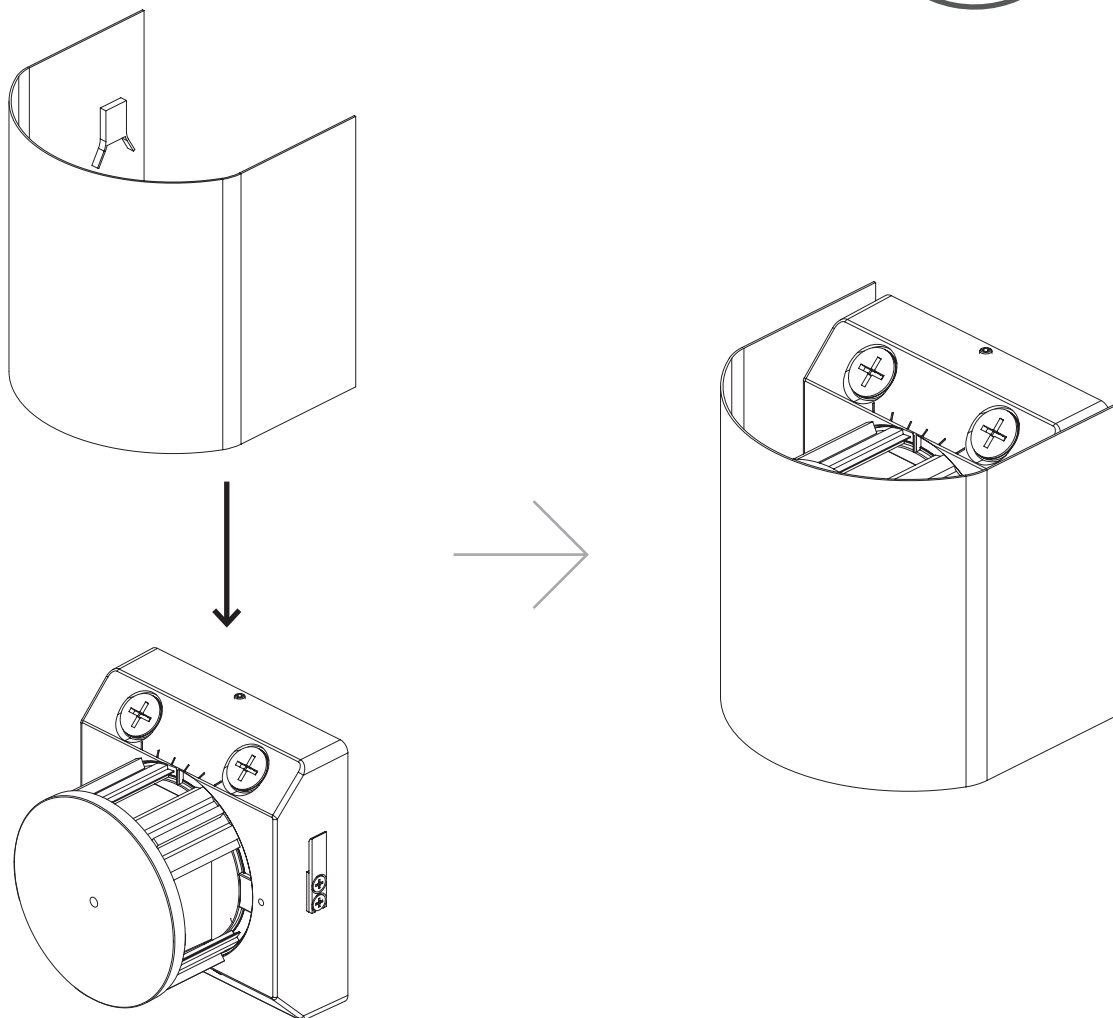


FIG.1

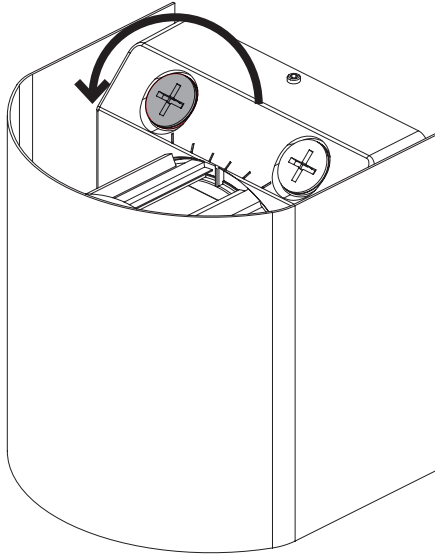
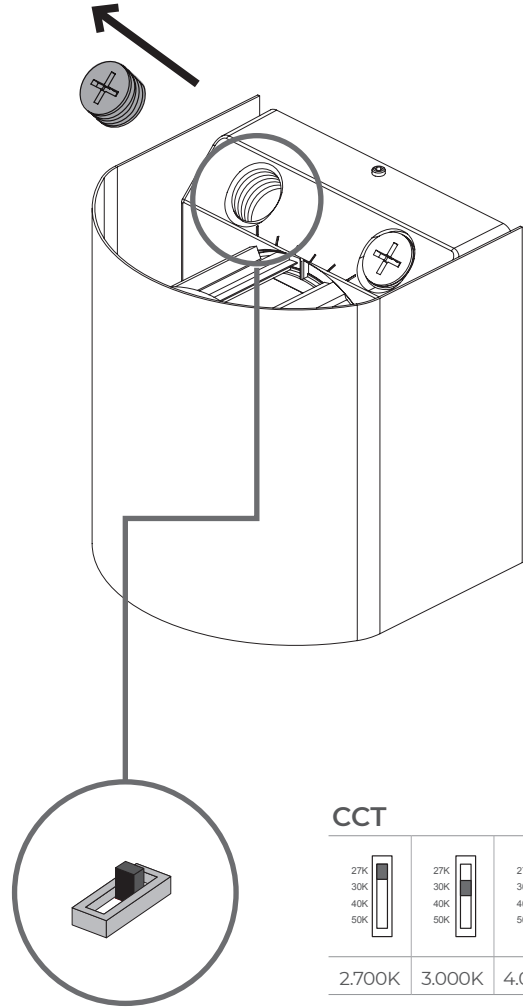
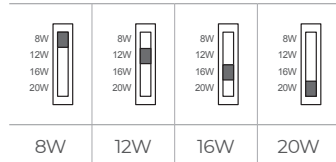


FIG.2



قوة



CCT



FIG.3

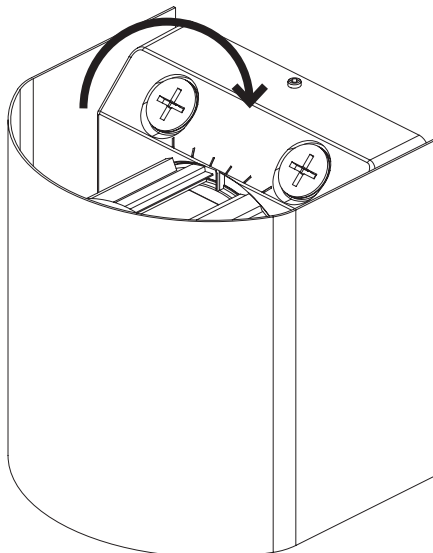


FIG.1

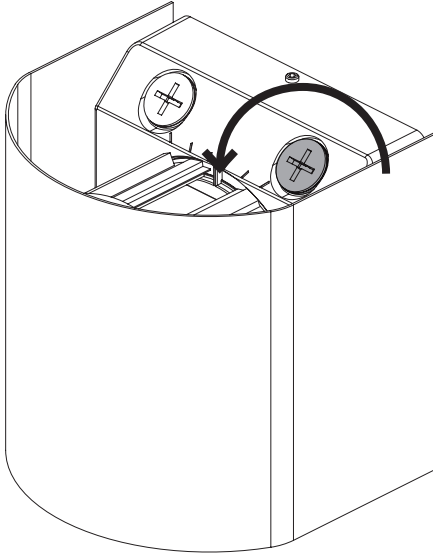
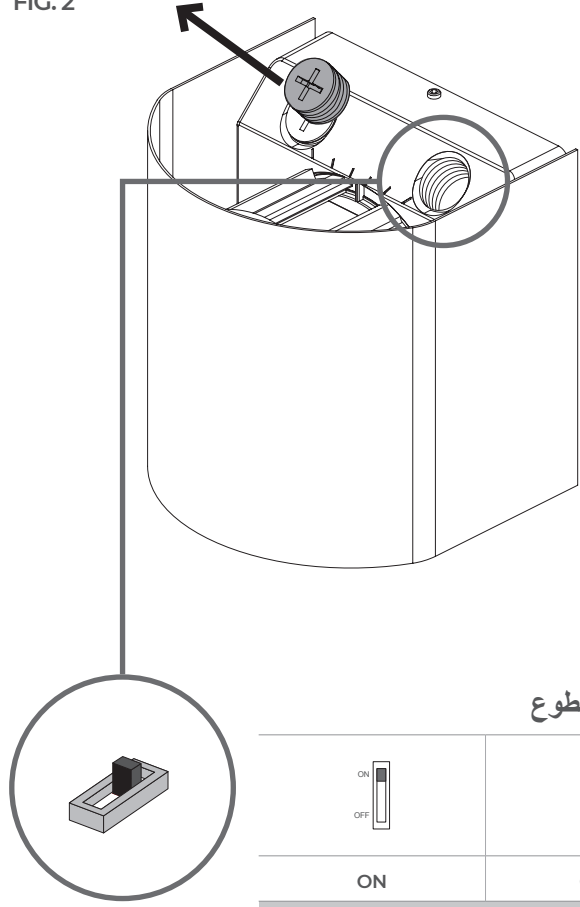


FIG.2



مصدر ضوء

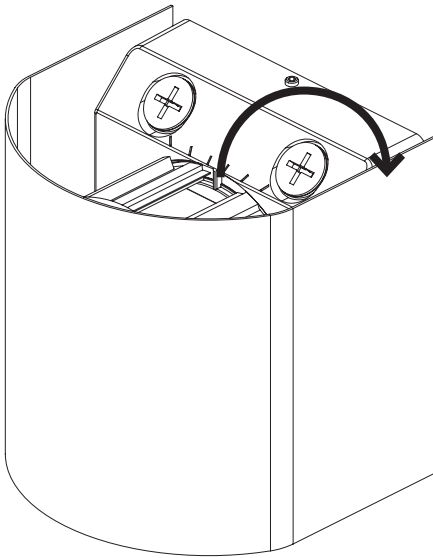
UP FULL DOWN	UP FULL DOWN	UP FULL DOWN
فوق	أقل	كلاهما

مستشعر السطوع

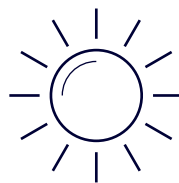
ON OFF	ON OFF
ON	OFF

أي أقلية قران لا تدجو لمعت: لي غشيتا عضو يف رعشيتس جلا دنج و فطنتو قس غلا دنج لقتسم لكشيب اهل غشيت متيو رجفلا
وه مدخيتس جلا نوكيس، لي غشيتا فاق ي ا عضو يف رعشيتس جلا
فاق ي اهل غشيت ديري ناك اذا ام تاقوالا عيم ج يف ررقيس ي نلا
قران لا تدجو

FIG.3



تحذير

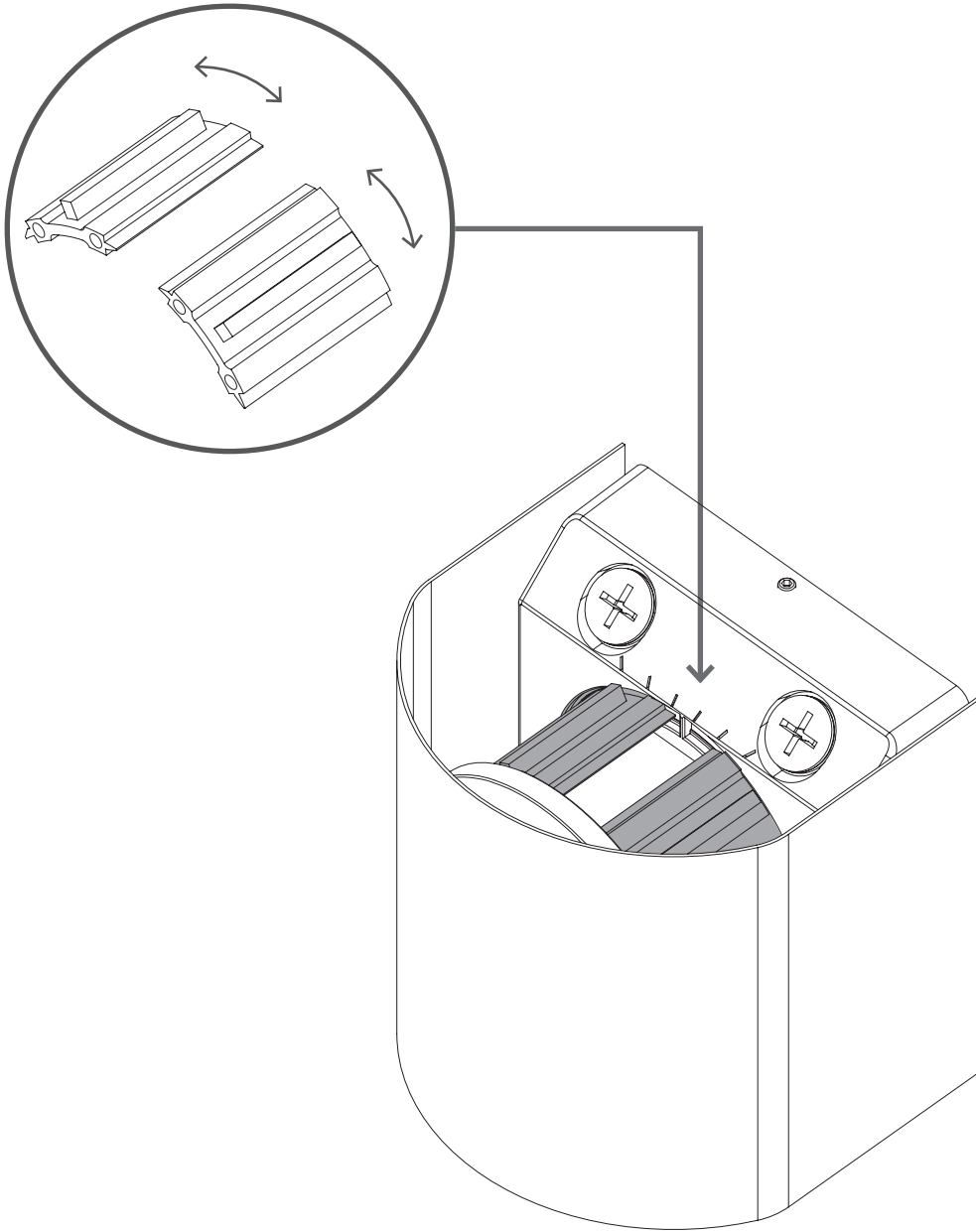


خلية ضوئية حساسة للضوء الطبيعي فقط

تحذير



في الأيام الغائمة أو الممطرة، مع القليل من ضوء الشمس، قد يتم تشغيل الجهاز بسبب عدم اكتشاف مستوى الضوء المكتف بشكل كاف





prilux.es

